



# **WICHTIG, FÜR SPÄTERE BEZUGNAHME AUFBEWAHREN: SORGFÄLTIG LESEN**

## **Gebrauchsanleitung für**

- **XTREME® Ocean Breeze Tisch**
- **XTREME® Ocean Breeze Stuhl**
- **XTREME® Ocean Breeze Liegestuhl**

**Sehr geehrte Kundin, sehr geehrter Kunde,**

**vielen Dank, dass Sie sich für den Kauf eines oder mehrerer  
Produkte aus der XTREME® Collection „Ocean Breeze“  
entschieden haben.**

**Wir wünschen Ihnen viel Freude damit!**

Diese Gebrauchsanleitung kann auch als pdf-Datei von unserer  
Website [www.xtreme-collection.com](http://www.xtreme-collection.com) heruntergeladen werden.

Ausgabedatum: Jänner 2022

# Inhalt

|   |           |
|---|-----------|
| <b>Hinweise zur Anleitung und zum Hersteller.....</b> | <b>32</b> |
| Gestaltungsmerkmale im Text .....                     | 32        |
| Herstelleradresse .....                               | 32        |
| <b>Grundlegendes zum sicheren Gebrauch .....</b>      | <b>33</b> |
| Bestimmungsgemäßer Gebrauch .....                     | 33        |
| Gestaltungsmerkmale der Warnhinweise.....             | 34        |
| Gestaltungsmerkmale der Hinweise auf Sachschäden..... | 34        |
| Grundlegende Sicherheitshinweise.....                 | 35        |
| Erstickungs- und Verletzungsgefahr vermeiden.....     | 35        |
| Beschädigungen vermeiden.....                         | 36        |
| <b>Beschreibung der Möbel.....</b>                    | <b>37</b> |
| XTREME® Ocean Breeze Tisch .....                      | 37        |
| XTREME® Ocean Breeze Stuhl.....                       | 38        |
| XTREME® Ocean Breeze Liegestuhl .....                 | 39        |
| Eigenschaften der Materialien.....                    | 40        |
| Aluminium.....  | 40        |
| XTREME® Leder.....                                    | 40        |
| Glas .....  | 40        |
| <b>Gebrauch der Möbel.....</b>                        | <b>41</b> |
| Auspacken der Möbel.....                              | 41        |
| XTREME® Ocean Breeze Tisch .....                      | 42        |
| XTREME® Ocean Breeze Stuhl.....                       | 48        |
| XTREME® Ocean Breeze Liegestuhl .....                 | 50        |
| <b>Reinigen und Pflegen.....</b>                      | <b>52</b> |
| Aluminium.....  | 52        |
| XTREME® Leder.....                                    | 52        |
| Glas .....  | 52        |
| <b>Abmessungen und Gewichte .....</b>                 | <b>53</b> |
| XTREME® Ocean Breeze Tisch .....                      | 53        |
| XTREME® Ocean Breeze Tisch mit Glasplatte .....       | 53        |
| XTREME® Ocean Breeze Stuhl.....                       | 54        |
| XTREME® Ocean Breeze Liegestuhl .....                 | 54        |
| <b>Entsorgen.....</b>                                 | <b>55</b> |

## Hinweise zur Anleitung und zum Hersteller

Diese Anleitung hilft Ihnen beim sicheren, vorteilhaften und dauerhaften Gebrauch der XTREME<sup>®</sup> Möbel.

Lesen Sie diese Anleitung vor dem ersten Gebrauch der XTREME<sup>®</sup> Möbel sorgfältig durch. Das Befolgen der Anweisungen in dieser Anleitung hilft Gefahren zu vermeiden und die Zuverlässigkeit und die Lebensdauer der Möbel zu erhöhen.

Bewahren Sie diese Gebrauchsanleitung für eine spätere Verwendung jederzeit verfügbar auf. Liefern Sie die Gebrauchsanleitung mit, wenn Sie die Möbel verkaufen oder in anderer Weise weitergeben.

### Gestaltungsmerkmale im Text

Verschiedene Elemente der Anleitung sind mit festgelegten Gestaltungsmerkmalen versehen. So können Sie die folgenden Elemente leicht unterscheiden:

normaler Text

- Aufzählung
- ▶ Handlungsschritt.



Tipps:

Sie enthalten zusätzliche Informationen, wie z.B. besondere Angaben zum vorteilhaften Gebrauch der Möbel.

---

### Herstelleradresse

BOXMARK Leather d.o.o  
Industrijsko naselje 10  
2325 Kidricevo  
Slowenien  
Tel.: +386 2 7991 600  
Fax: +386 2 7991 641  
si.office@boxmark.com  
www.xtreme-collection.com

## Grundlegendes zum sicheren Gebrauch

### Bestimmungsgemäßer Gebrauch

Der XTREME® Ocean Breeze Tisch dient zum Abstellen und Ablegen von Gegenständen. Er ist bis maximal 50 kg belastbar.

Der XTREME® Ocean Breeze Stuhl dient einer einzelnen Person zum Sitzen. Er ist bis maximal 200 kg belastbar.

Der XTREME® Ocean Breeze Liegestuhl dient einer einzelnen Person zum Liegen oder Sitzen. Er ist bis maximal 200 kg belastbar.

Die Möbel dürfen im privaten und gewerblichen Bereich benutzt werden.

**Jeder andere oder darüber hinaus gehende Gebrauch gilt als nicht bestimmungsgemäß und kann zu Sach- oder Personenschäden führen.**

**Insbesondere folgender Gebrauch gilt als nicht bestimmungsgemäß:**

**Das Verwenden der Möbel als Steighilfe. Die Möbelstücke könnten kippen, der Tisch kann nicht einmal das Gewicht eines Erwachsenen tragen. Es kann zu schweren Verletzungen oder Schäden führen, wenn die Möbel als Steighilfe verwendet werden.**

## Gestaltungsmerkmale der Warnhinweise

Alle Warnhinweise in dieser Anleitung sind nach dem gleichen Muster aufgebaut. Links sehen Sie ein Gefahrensymbol. Oben sehen Sie ein Signalwort, das die Schwere der Gefahr kennzeichnet. Darunter sehen Sie eine Beschreibung der Gefahrenquelle und Hinweise, wie Sie diese Gefahr vermeiden können.

### **WARNUNG**



Hinweise mit dem Wort **WARNUNG** warnen vor einer gefährlichen Situation, die zum Tod oder zu schweren Verletzungen führen kann.

### **VORSICHT**



Hinweise mit dem Wort **VORSICHT** warnen vor einer Situation, die zu leichten oder mittleren Verletzungen führen kann.

**Bitte beachten Sie auch die auf den Produkten angebrachten Aufkleber mit den Warnhinweisen!**

## Gestaltungsmerkmale der Hinweise auf Sachschäden

### **ACHTUNG!**

Diese Hinweise warnen vor einer Situation, die zu Sachschäden und eingeschränkter Funktionalität führt.

## Grundlegende Sicherheitshinweise

### Erstickungs- und Verletzungsgefahr vermeiden

#### **WARNUNG**

- Lassen Sie Kinder nicht mit Folie spielen. Kinder können die Folie über den Kopf ziehen und daran ersticken. Bewahren Sie Verpackungsmaterial für Kinder unzugänglich auf.
- Belasten Sie die Möbel nur bis zum maximal angegebenen Gewicht. Ein höheres Gewicht kann zu schweren Verletzungen und auch zu Sachschäden führen.
- Benutzen Sie die Möbel nicht als Steighilfe. Es besteht Sturzgefahr und Sie könnten sich schwer verletzen.
- An den verstell- und klappbaren Teilen der Möbel besteht Quetschgefahr. Stellen Sie sicher, dass keine Körperteile eingeklemmt werden.
- Bei direkter Sonneneinstrahlung heizt sich die Oberfläche des XTREME<sup>®</sup> Leders, der Aluminiumteile und der Glasplatte auf. Das Berühren mit ungeschützten Körperteilen kann zu Verbrennungen führen. Legen Sie z.B. ein Handtuch unter.
- Lassen Sie Kinder nur unter Aufsicht einer erwachsenen Person die Möbel benutzen.
- Lassen Sie Personen, die geistige oder körperliche Einschränkungen haben, die Möbel nur unter Aufsicht benutzen.
- Stellen Sie die Möbel nur auf einer ebenen Fläche auf. Es besteht Kippgefahr und Sie könnten sich verletzen.
- Schlagen Sie nicht mit harten Gegenständen auf die Glasplatte. Die Glasplatte kann brechen. Es besteht Verletzungsgefahr an den Glasscherben.

## Beschädigungen vermeiden

### **ACHTUNG!**

- Nicht vom Hersteller empfohlene Reinigungsmittel können Schäden an den Möbeln verursachen.
- Detaillierte Informationen zu Reinigung und Pflege entnehmen Sie bitte der „Reinigungs- & Pflegeanleitung“, die Sie mit dem Erwerb dieses Produktes erhalten haben (auch als Download erhältlich unter [www.xtreme-collection.com](http://www.xtreme-collection.com)).
- Wir empfehlen die Lagerung bei Normklima (Temperatur 20 °C, relative Luftfeuchte 65 %) in einem trockenen, gut belüfteten Raum.
- Um Schimmel zu vermeiden lagern Sie die Möbel nur in völlig trockenem Zustand.



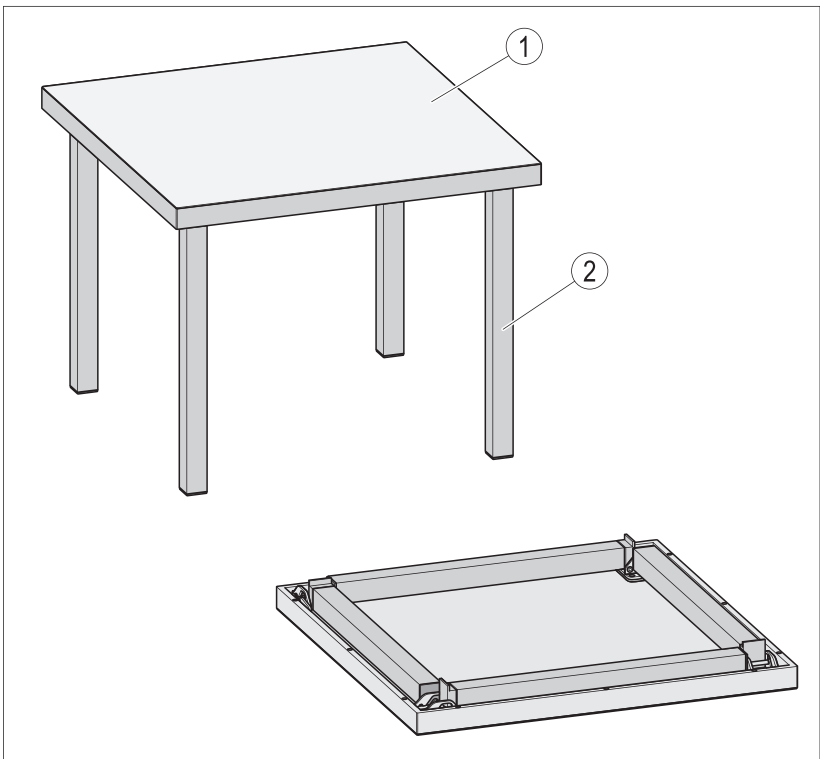
## Beschreibung der Möbel

### XTREME<sup>®</sup> Ocean Breeze Tisch

Der Tisch besteht aus der Tischplatte (1) und vier klappbaren Tischbeinen (2). Wenn Sie den Tisch nicht benötigen, können Sie die Tischbeine einklappen und den Tisch platzsparend lagern.

Die Tischplatte und die Tischbeine sind aus Aluminium hergestellt.

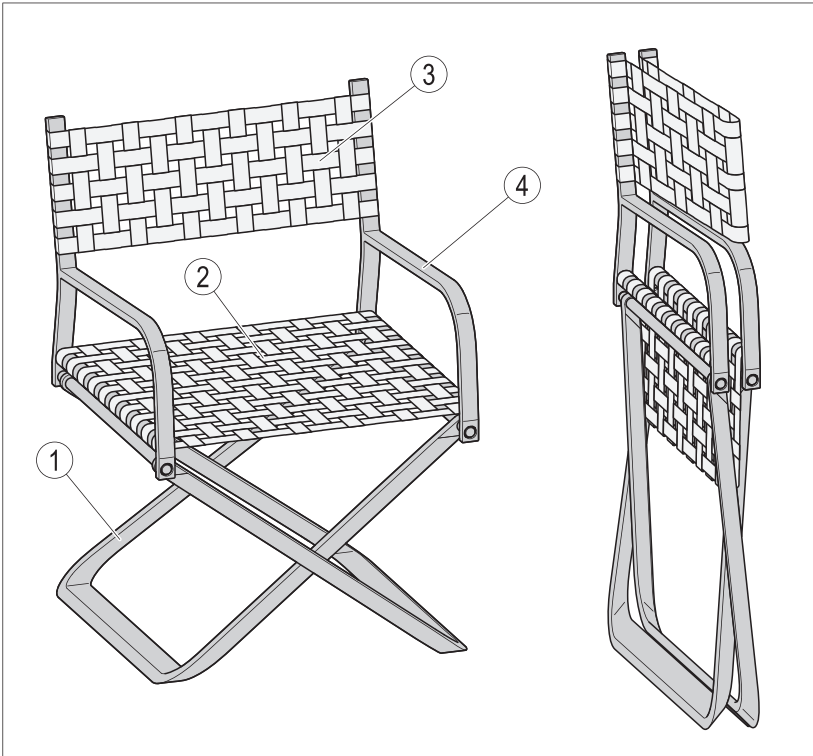
Die Tischplatte ist mit dem Leder der XTREME<sup>®</sup> Collection bezogen.



Der Tisch kann mit einer Glasplatte geliefert werden, die auf die Tischoberfläche gelegt werden kann.

## XTREME<sup>®</sup> Ocean Breeze Stuhl

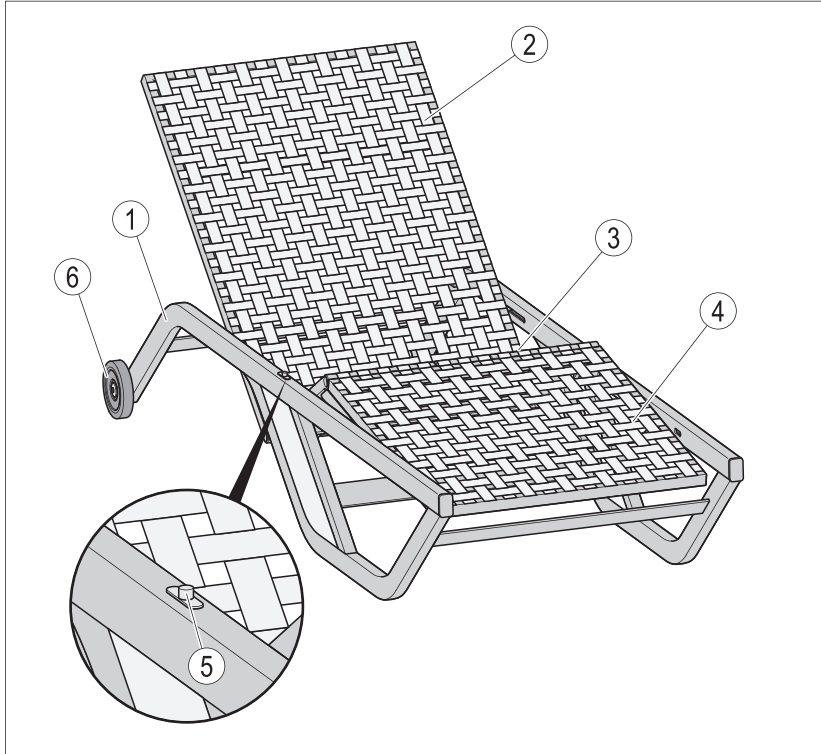
Der Stuhl besteht aus einem klappbaren Gestell aus Aluminium (1). Wenn Sie den Stuhl nicht benötigen, können Sie diesen zusammenklappen und platzsparend lagern. Die Sitzfläche (2) und die Rückenlehne (3) bestehen aus dem Leder der XTREME<sup>®</sup> Collection. Die Armlehnen (4) sind ebenfalls mit diesem Leder bezogen.



## XTREME<sup>®</sup> Ocean Breeze Liegestuhl

Der Liegestuhl besteht aus einem stabilen Aluminiumrahmen (1) in den eine Liegefläche integriert ist. Die Liegefläche besteht aus drei Teilen, dem Rückenteil (2), dem Mittelteil (3) und dem Fußteil (4). Die Liegefläche ist mit dem Verstellknopf (5) stufenlos verstellbar. Dadurch kann die Liegefläche auch in eine Sitzposition gebracht werden. Die drei Teile der Liegefläche bestehen ebenfalls jeweils aus einem Aluminiumrahmen, der mit dem Leder der XTREME<sup>®</sup> Collection bespannt ist. Für das Bewegen des Liegestuhls an eine andere Position sind zwei Räder (6) am Rahmen angebracht. Sie befinden sich unterhalb des Rückenteils.

Als Zubehör für den Liegestuhl sind eine Auflage und eine Nackenrolle, beide aus dem Leder der XTREME<sup>®</sup> Collection, erhältlich.



## **Eigenschaften der Materialien**

Die Hauptbestandteile der Möbel bestehen aus Aluminium und dem Leder der XTREME<sup>®</sup> Collection.

### **Aluminium**

Aluminium ist ein Leichtmetall, das dreimal leichter ist als Stahl. Es besitzt eine gute Korrosionsbeständigkeit und ist ungiftig.

### **Leder der XTREME<sup>®</sup> Collection**

Das Leder zeichnet sich durch eine höhere Widerstandsfähigkeit gegen Schmutz, Wasser und Sonnenbestrahlung aus.

### **Glas**

Die in Verbindung mit dem Tisch lieferbare Glasplatte besteht aus Einscheiben-Sicherheitsglas. Einscheiben-Sicherheitsglas besitzt eine hohe Stoß- und Schlagfestigkeit. Bei einem möglichen Glasbruch zerfällt es in kleine Glasstücke. Hierdurch wird das mögliche Verletzungsrisiko minimiert.

## Gebrauch der Möbel

### Auspacken der Möbel

#### **WARNUNG**



Erstickungsgefahr beim Spielen mit Folie. Kinder können die Folie über den Kopf ziehen und daran ersticken.

- ▶ Stellen Sie sicher, dass Kinder nicht mit Folie spielen.
- ▶ Bewahren Sie Folie für Kinder unzugänglich auf.

- ▶ Entfernen Sie die Folie von der Verpackung.
- ▶ Nehmen Sie das Möbelstück aus der Verpackung.
- ▶ Entfernen Sie die Luftpolsterfolie vom Möbelstück.
- ▶ Lassen Sie kleine Kinder nicht mit Verpackungsfolie spielen. Es besteht Erstickungsgefahr.
- ▶ Entsorgen Sie das Verpackungsmaterial nach den örtlichen Richtlinien und Vorschriften.

## XTREME® Ocean Breeze Tisch

### ⚠ VORSICHT

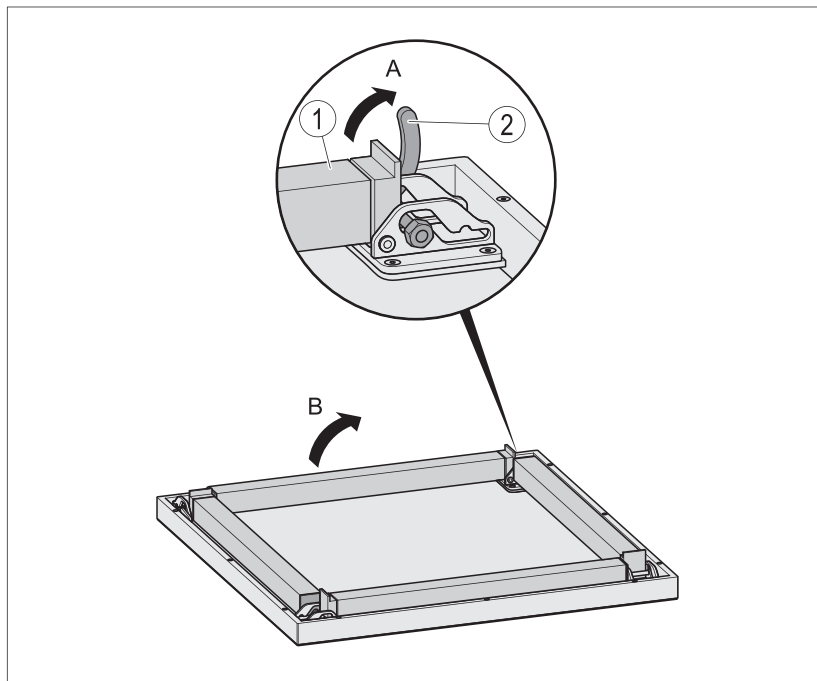


Quetschgefahr beim Ein- und Ausklappen der Tischbeine.

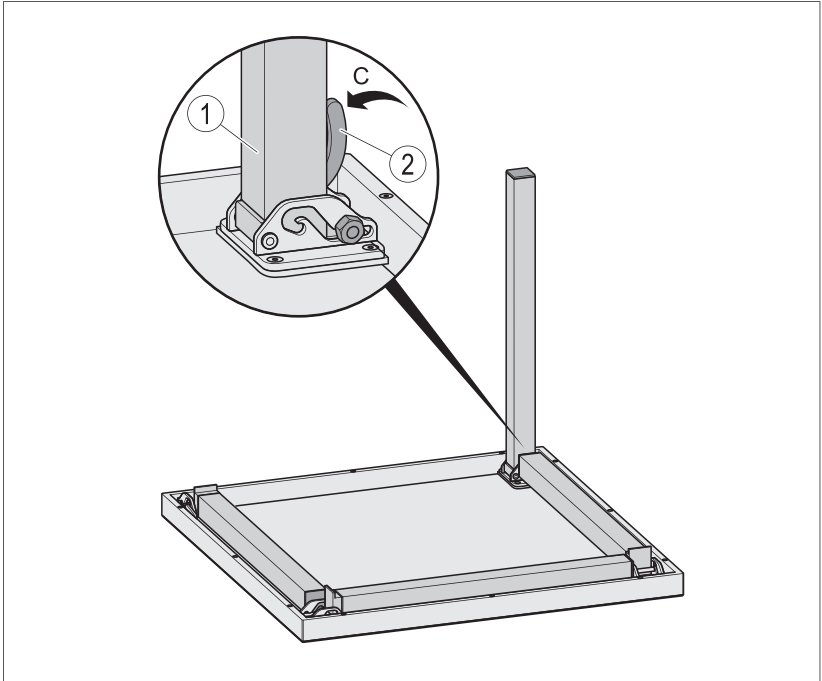
- ▶ Stellen Sie sicher, dass keine Körperteile zwischen bewegliche und feststehende Teile des Tisches geraten.

### Um die Tischbeine auszuklappen, gehen Sie wie folgt vor:

- ▶ Legen Sie die Tischfläche auf eine weiche, saubere Unterlage.
- ▶ Ziehen Sie den Hebel (2) an einem Tischbein nach oben (A).
- ▶ Klappen Sie das zugehörige Tischbein (1) bis zum Anschlag nach oben (B).



- ▶ Drücken Sie den Hebel (2) bis zum Anschlag nach unten (C).



Das Tischbein (1) ist verriegelt.

- ▶ Wiederholen Sie die Handlungen für die drei anderen Tischbeine.
- ▶ Stellen Sie sicher, dass alle vier Tischbeine ausgeklappt und sicher verriegelt sind.
- ▶ Kippen Sie den Tisch über eine Kante der Tischfläche auf die Seite.
- ▶ Stellen Sie den Tisch auf einer ebenen Fläche auf.

Bei dem Tisch mit zugehöriger Glasplatte können Sie nun die Glasplatte auf den Tisch legen.

**! VORSICHT**

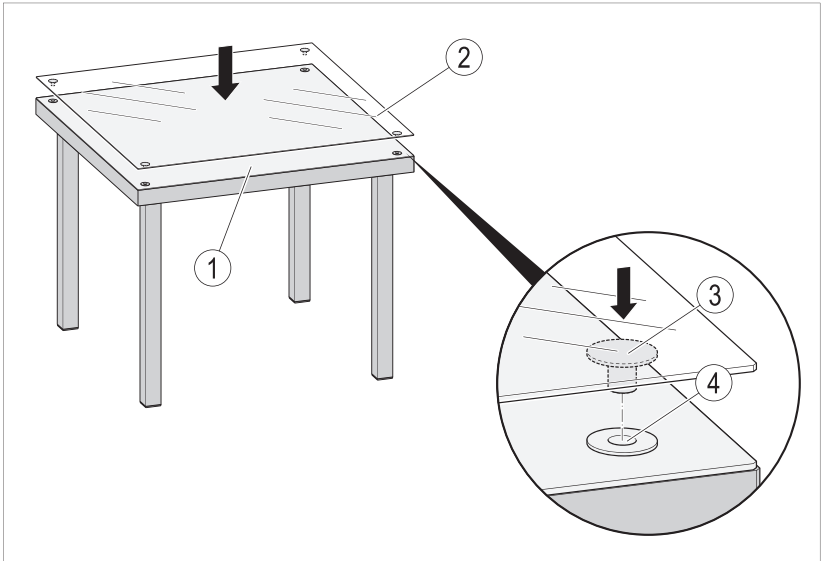


Quetschgefahr von Körperteilen beim Auflegen der Glasplatte.

- ▶ Stellen Sie sicher, dass keine Körperteile zwischen Glasplatte und Tischfläche geraten.
- ▶ Fassen Sie die Glasplatte nur am Rand an.
- ▶ Legen Sie die Glasplatte ggf. mit Hilfe einer zweiten Person auf die Tischfläche.

- ▶ Stellen Sie sicher, dass die Glasplatte (2) sauber ist und keine Fremdkörper zwischen Glasplatte (2) und Tischfläche (1) vorhanden sind.
- ▶ Fassen Sie die Glasplatte (2) am Rand an.
- ▶ Positionieren Sie die Glasplatte (2) so auf die Tischoberfläche (1), dass die vier Bolzen (3) der Glasplatte (2) in die dafür vorgesehenen Löcher (4) in der Tischoberfläche (1) passen.
- ▶ Senken Sie die Glasplatte (2) langsam ab, bis die vier Bolzen (3) ganz in den vier Löchern (4) versenkt wurden. Die Glasplatte muss vollflächig auf der Tischoberfläche (1) liegen.





Bei einem Tisch mit zugehöriger Glasplatte müssen Sie vor dem Zusammenklappen des Tisches die Glasplatte abnehmen.

- ▶ Fassen Sie die Glasplatte (2) am Rand an.
- ▶ Heben Sie die Glasplatte (2) nach oben aus den Löchern (4) der Tischoberfläche (1).
- ▶ Stellen Sie die Glasplatte (2) sicher an einem dafür vorgesehenen Platz ab.

**⚠ VORSICHT**

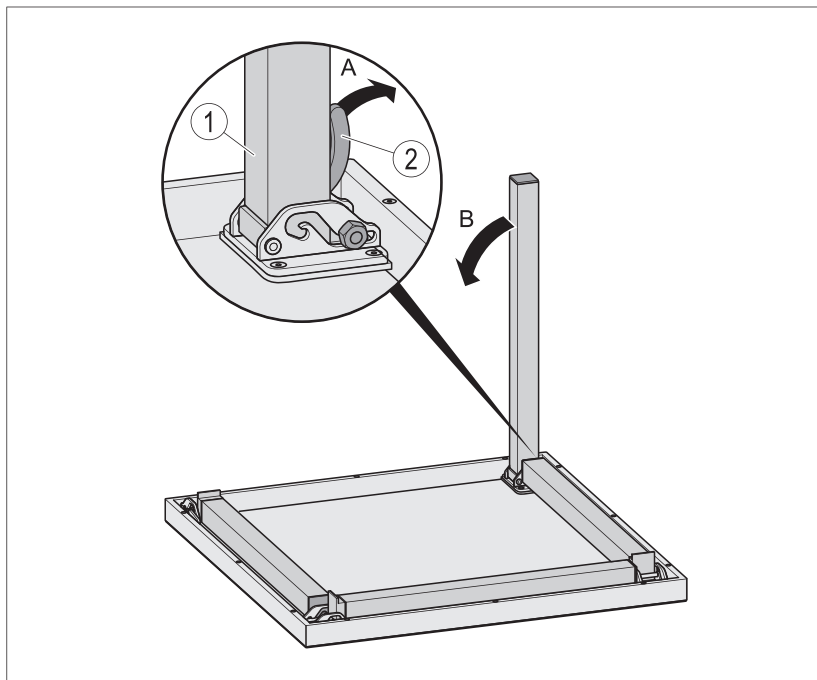


Quetschgefahr beim Ein- und Ausklappen der Tischbeine.

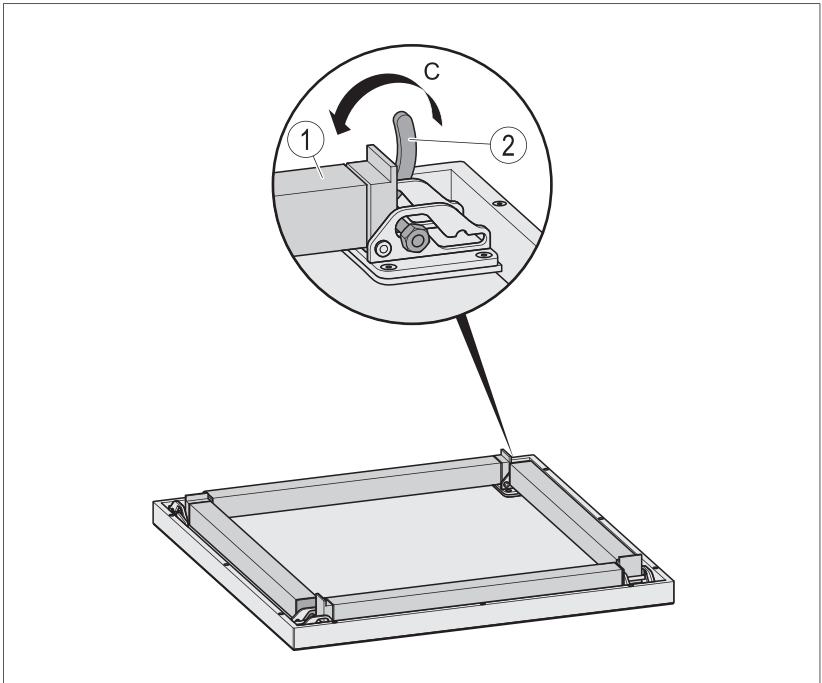
- ▶ Stellen Sie sicher, dass keine Körperteile zwischen bewegliche und feststehende Teile des Tisches geraten.

**Um die Tischbeine einzuklappen, gehen Sie wie folgt vor:**

- ▶ Legen Sie die Tischfläche auf eine weiche, saubere Unterlage, so dass die Tischbeine nach oben zeigen.
- ▶ Ziehen Sie den Hebel (2) an einem Tischbein nach oben (A).
- ▶ Klappen Sie das zugehörige Tischbein (1) bis zum Anschlag nach unten (B).



- ▶ Drücken Sie den Hebel (2) bis zum Anschlag nach unten.



Das Tischbein (1) ist verriegelt.

- ▶ Wiederholen Sie die Handlungen für die drei anderen Tischbeine.
- ▶ Stellen Sie sicher, dass alle vier Tischbeine eingeklappt und sicher verriegelt sind.

Nun können Sie den Tisch platzsparend lagern.

## XTREME<sup>®</sup> Ocean Breeze Stuhl

### ⚠ VORSICHT

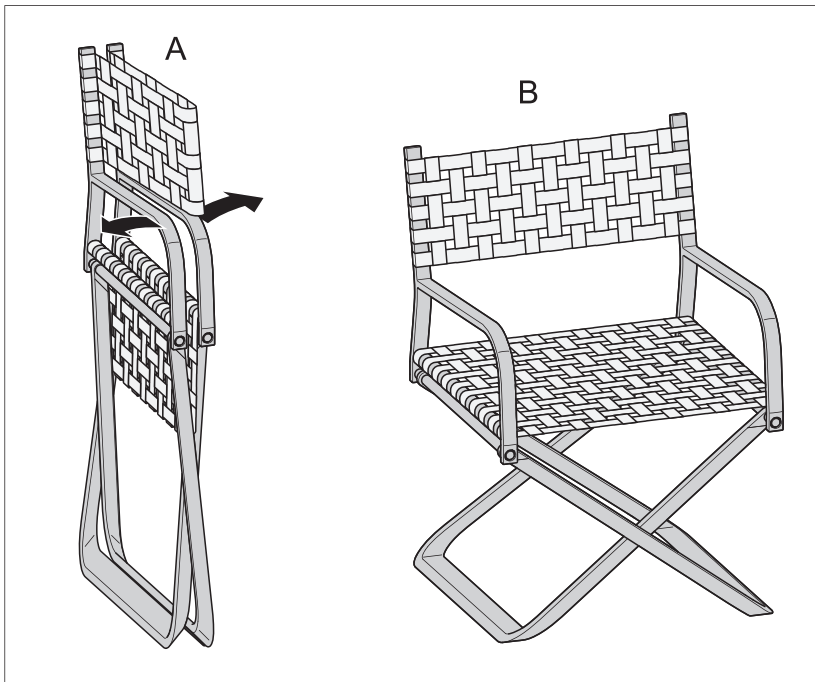


Quetschgefahr beim Zusammenklappen des Stuhls.

- ▶ Stellen Sie sicher, dass keine Körperteile zwischen die beweglichen Teile des Stuhls geraten.

**Um den eingeklappten Stuhl (A) aufzustellen, gehen Sie wie folgt vor:**

- ▶ Fassen Sie den Stuhl mit je einer Hand an den beiden Armlehnen an.
- ▶ Ziehen Sie die Armlehnen bis zum Anschlag auseinander.

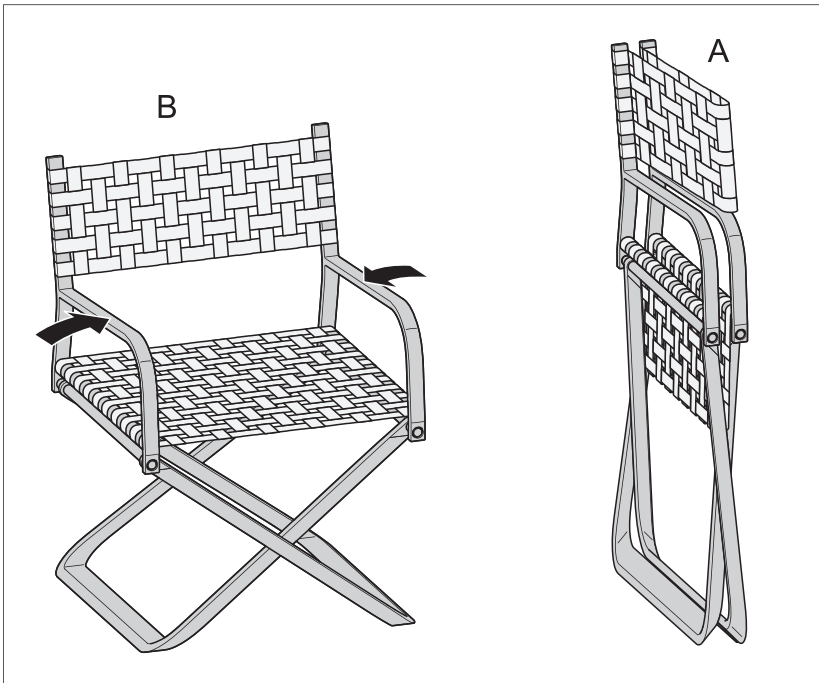


- ▶ Stellen Sie den Stuhl ausgeklappt (B) auf eine ebene Fläche.

**Um den ausgeklappten Stuhl (B) einzuklappen, gehen Sie wie folgt vor:**

- ▶ Fassen Sie den ausgeklappten Stuhl (B) mit je einer Hand an den beiden Armlehnen an.
- ▶ Klappen Sie den Stuhl zusammen.

Nun können Sie den zusammengeklappten Stuhl (A) platzsparend lagern.



## XTREME<sup>®</sup> Ocean Breeze Liegestuhl

### **WARNUNG**



Quetschgefahr und Gefahr von schweren Verletzungen beim Aufstellen des Liegestuhls und Verstellen der Liegefläche.

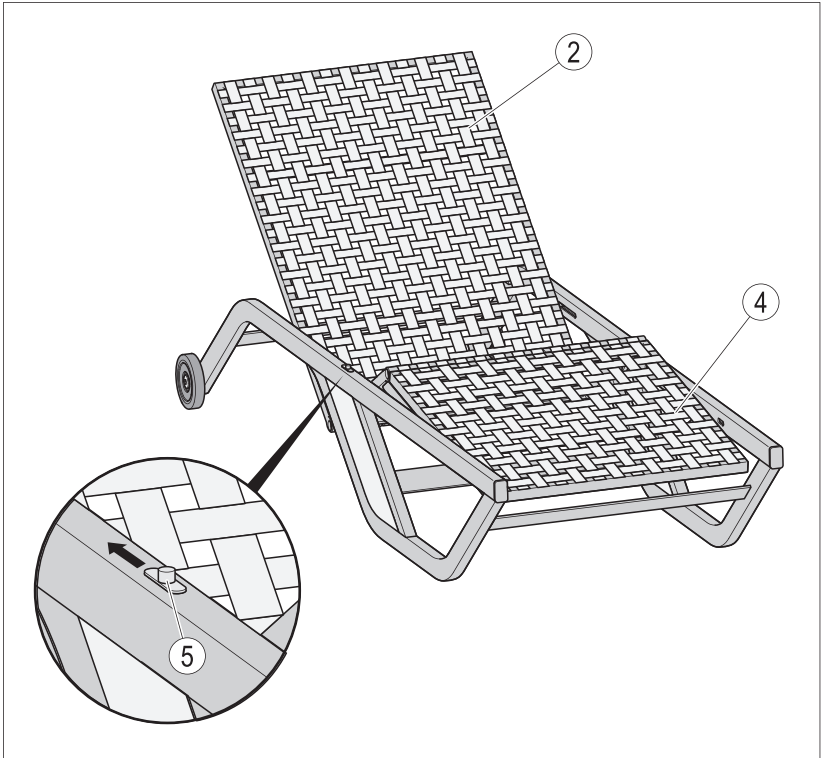
- ▶ Stellen Sie sicher, dass keine Körperteile zwischen bewegliche und feststehende Teile des Liegestuhls geraten.
- ▶ Setzen Sie sich niemals auf den Kopfteil, den Fußteil oder den Rahmen. Der Liegestuhl könnte kippen und dadurch schwere Verletzungen und Beschädigungen verursachen.

### **Um den Liegestuhl aufzustellen, gehen Sie wie folgt vor:**

- ▶ Heben Sie den Liegestuhl am Fußteil (4) an und schieben Sie den Liegestuhl auf einer ebenen Fläche an die gewünschte Position.

### **Um die Liegefläche einzustellen, gehen Sie wie folgt vor:**

- ▶ Legen Sie sich auf die Liegefläche.
- ▶ Ziehen Sie den Verstellknopf (5) bis zum Anschlag in Richtung des Rückenteils (2) und halten Sie ihn in dieser Position.



Durch Bewegen Ihres Körpers können Sie die Liegefläche in die gewünschte Position bringen.

- ▶ Wenn Sie die gewünschte Position erreicht haben, lassen Sie den Knopf (5) los.

Die Liegefläche ist in der eingestellten Position arretiert.

## Reinigen und Pflegen

Hier erhalten Sie einen kurzen Überblick über Reinigungs- und Pflegehinweise. Nähere Informationen entnehmen Sie bitte der mitgelieferten „**Reinigungs- & Pflegeanleitung**“ (auch als Download erhältlich unter [www.xtreme-collection.com](http://www.xtreme-collection.com)).

### Aluminium

- ▶ Reinigen Sie die Aluminiumteile mit lauwarmem Wasser und einem Mikrofasertuch.
- ▶ Bei starken Verschmutzungen empfehlen wir das Reinigen mit dem Reinigungsmittel Super 10 (GNLD). Dieses Produkt ist weltweit exklusiv bei GNLD-Händlern erhältlich ([www.gnld.com](http://www.gnld.com)).
- ▶ Pflegen Sie Aluminiumteile alle drei Monate mit einer handelsüblichen Aluminiumpflege.

### Leder der XTREME<sup>®</sup> Collection

#### **ACHTUNG!**

Beschädigung durch ungeeignete Reinigungsmittel.

- ▶ Verwenden Sie keine Lösungsmittel, Chloride, Poliermittel, chemische Reinigungsmittel oder Wachspoliermittel.
- ▶ Reinigen Sie das Leder der XTREME<sup>®</sup> Collection ausschließlich mit lauwarmem Wasser und einem weichen Baumwolltuch.
- ▶ Bei stärkeren Verunreinigungen wenden Sie sich bitte an den Fachhandel.

### Glas

- ▶ Reinigen Sie die Glasplatte mit einem handelsüblichen Glasreiniger und einem faserfreien Tuch.



## Abmessungen und Gewichte

### XTREME® Ocean Breeze Tisch

|                 | ausgeklappt | zusammengeklappt |
|-----------------|-------------|------------------|
| <b>Breite:</b>  | ca. 905 mm  | ca. 905 mm       |
| <b>Höhe:</b>    | ca. 725 mm  | ca. 100 mm       |
| <b>Tiefe:</b>   | ca. 905 mm  | ca. 905 mm       |
| <b>Gewicht:</b> | ca. 14kg    |                  |

### XTREME® Ocean Breeze Tisch mit Glasplatte

|                 | ausgeklappt mit Glasplatte | zusammengeklappt | Glasplatte  |
|-----------------|----------------------------|------------------|-------------|
| <b>Breite:</b>  | ca. 905 mm                 | ca. 905 mm       | ca. 905 mm  |
| <b>Höhe:</b>    | ca. 730 mm                 | ca. 105 mm       | ca. 905 mm  |
| <b>Tiefe:</b>   | ca. 905 mm                 | ca. 905 mm       | ca. 6 mm    |
| <b>Gewicht:</b> | ca. 25,8 kg                | ca. 14 kg        | ca. 11,8 kg |

## XTREME® Ocean Breeze Stuhl

|                              | ausgeklappt                                   | zusammengeklappt |
|------------------------------|---|------------------|
| <b>Breite:</b>               | ca. 660 mm                                    | ca. 130 mm       |
| <b>Höhe:</b>                 | ca. 870 mm                                    | ca. 1.210 mm     |
| <b>Tiefe:</b>                | ca. 570 mm                                    | ca. 570 mm       |
| <b>Tiefe der Sitzfläche:</b> | ca. 460 mm                                    | –                |
| <b>Höhe der Sitzfläche:</b>  | ca. 450 mm<br>(über der Aufstellfläche)       | –                |
| <b>Höhe der Armlehne:</b>    | ca. 620 – 650 mm<br>(über der Aufstellfläche) | –                |
| <b>Gewicht:</b>              | ca. 8 kg                                      |                  |

## XTREME® Ocean Breeze Liegestuhl

|                 | Liegeposition | Sitzposition |
|-----------------|---------------|--------------|
| <b>Breite:</b>  | ca. 751 mm    | ca. 751 mm   |
| <b>Höhe:</b>    | ca. 340 mm    | ca. 770 mm   |
| <b>Länge:</b>   | ca. 2.085 mm  |              |
| <b>Gewicht:</b> | ca. 31 kg     |              |

## Entsorgen

Aluminium ist ein wiederverwertbarer Wertstoff. Entsorgen Sie die Möbel nach Ablauf ihrer Lebensdauer nach den örtlichen Richtlinien und Vorschriften. Setzen Sie sich im Zweifelsfall mit Ihrer Stadt- oder Gemeindeverwaltung in Verbindung.



**Xtreme**<sup>®</sup>  
COLLECTION

**BOXMARK Leather d.o.o**  
Industrijsko naselje 10, SI-2325 Kidricevo  
Phone No.: +386 2 7991 600, Fax No.: +386 2 7991 641  
si.office@boxmark.com

[www.xtreme-collection.com](http://www.xtreme-collection.com)